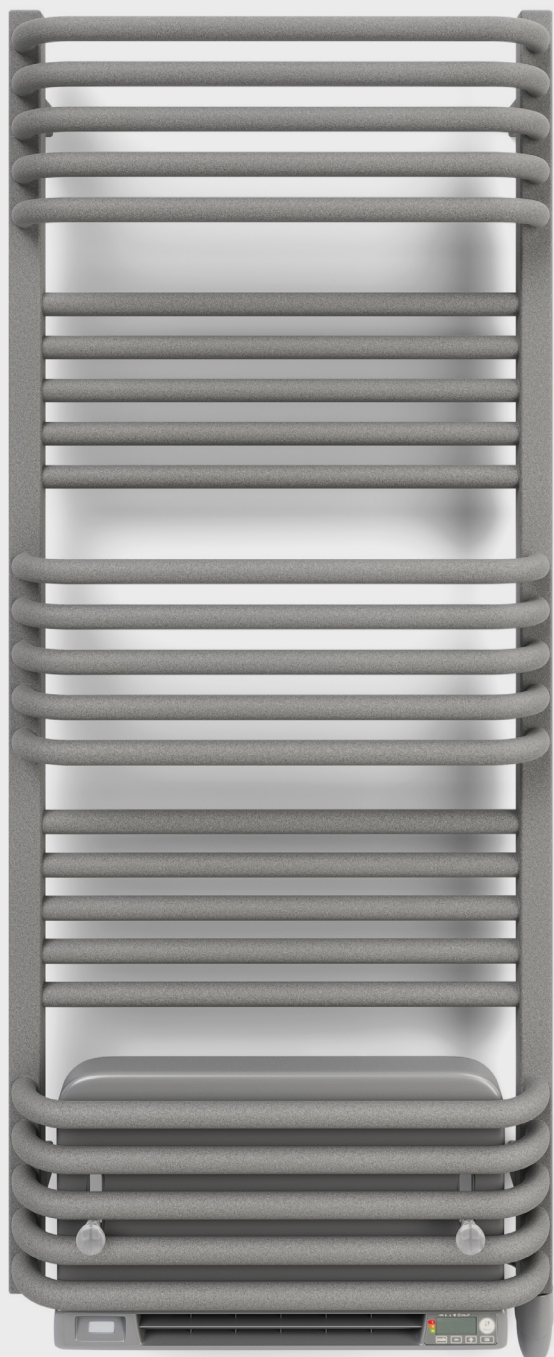




**TERMA**

SINCE 1990



◀ **Grzejnik**

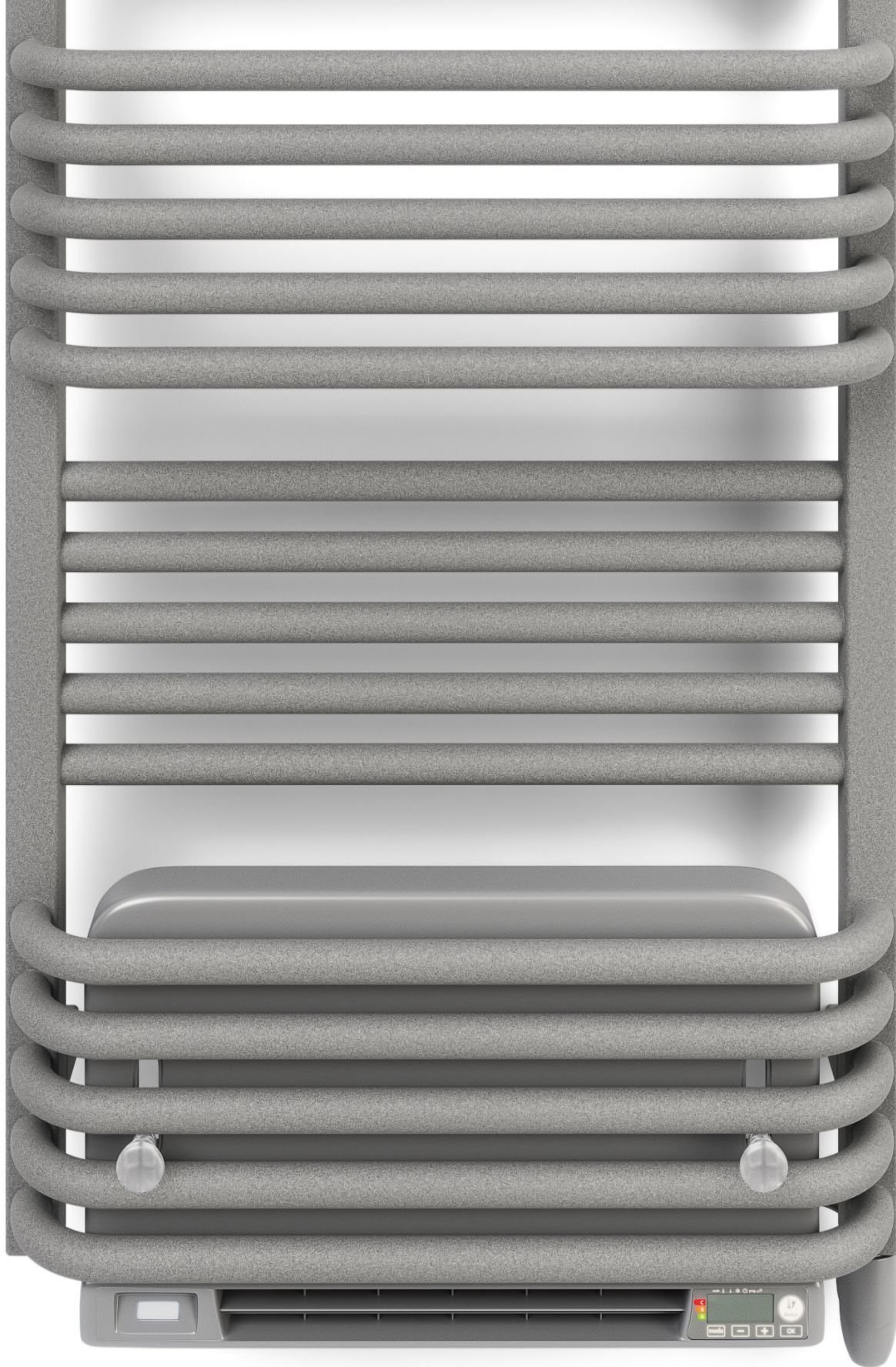
Pola Blower 1180↓ x 500↔ E8,  
kolor grzejnika: Salt&Pepper,  
kod grzejnika: WLP8L118050 KSPPE8

**Zawory i akcesoria**

Urządzenie nadmuchowe z przepływem  
gorącego powietrza Blower

**POLA BLOWER**





## GRZEJNIK POLA BLOWER

### Klasyczny grzejnik drabinkowy z dmuchawą ciepła

Elektryczny grzejnik zbudowany z okrągłych rurek osadzonych na kwadratowych kolektorach. Naprzemienne wysunięcie sekcji rur spośród umożliwia łatwe wieszanie tkanin, co sprawia że model Pola dobrze sprawdza się jako suszarka do ręczników. Integracja z Blowerem umożliwia ekonomiczne zarządzanie ciepłem s sposób dostosowany do potrzeb użytkownika. Funkcja Booster pozwala szybko nagrząć pomieszczenie po okresie utrzymywania w nim temperatury niższej niż pożądana. Grzejnik dostępny jest w chromie oraz 250 kolorach do wyboru. Blower dostępny w kolorze białym (RAL 9016) i szarym (RAL 9006). Więcej informacji na temat funkcji Blowera znajduje się na [stronie internetowej](#).

### Zalety

Funkcja Boost czyli dmuchawa gorącego powietrza (umożliwia automatyczny i szybki wzrost temperatury w pomieszczeniu); „Inteligentne” sterowanie elektroniczne przekładające się na stabilną temperaturę w pomieszczeniu przy jednoczesnym minimalizowaniu zużywanej energii;

### Wyposażenie

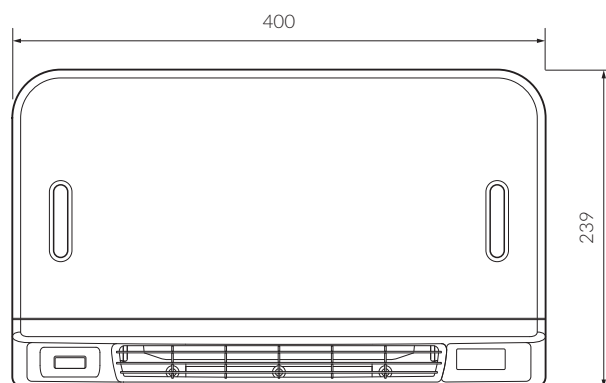
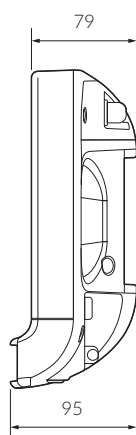
Fabrycznie zamontowany w kolektorze element grzejny TS3 umożliwiający integrację Blowera z grzejnikiem za pomocą złącza typu Fast-On.

Zestaw mocowań grzejnika do powierzchni ściany;

Zestaw skręcanych uchwytych do zamocowania Blowera do grzejnika;

## BLOWER – RYSUNEK TECHNICZNY

**Wysokość:** 239 mm  
**Szerokość:** 400 mm  
**Głębokość:** 95 mm  
**Kolor:** biały lub szary  
**Waga:** 2,35 Kg



## BLOWER – SPECYFIKACJA TECHNICZNA

**Napięcie robocze:** 230V AC 50Hz

**Maksymalna moc:** Samodostosowująca się moc nominalna PTC 850W do 1000W w zależności od środowiska & grzałka zanurzeniowa: maksymalnie 1500W, obciążenie rezystancyjne

**Przewód zasilający:** 800 mm, 3 żyły (w tym przewód pilotujący)

**Stopień ochrony:** IP24

**Klasa:** Klasa II

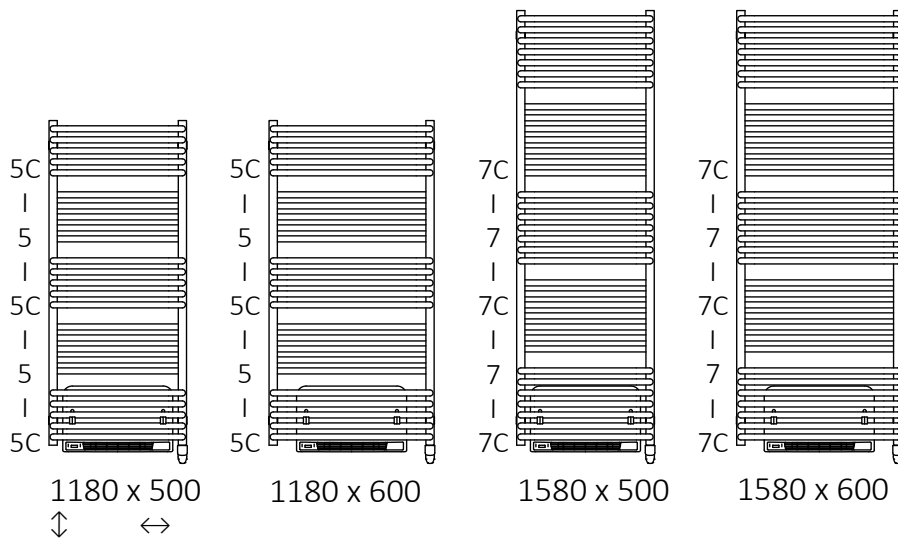
**Temperatura pracy:** 0°C to +40°C

**Zakres nastaw temperatury:** +7°C to +30°C

**Temperatura przechowywania:** -20°C to +65°C

**Elektryczny czujnik temperatury NTC**



## DOSTĘPNE ROZMIARY



## GRZEJNIK ELEKTRYCZNY

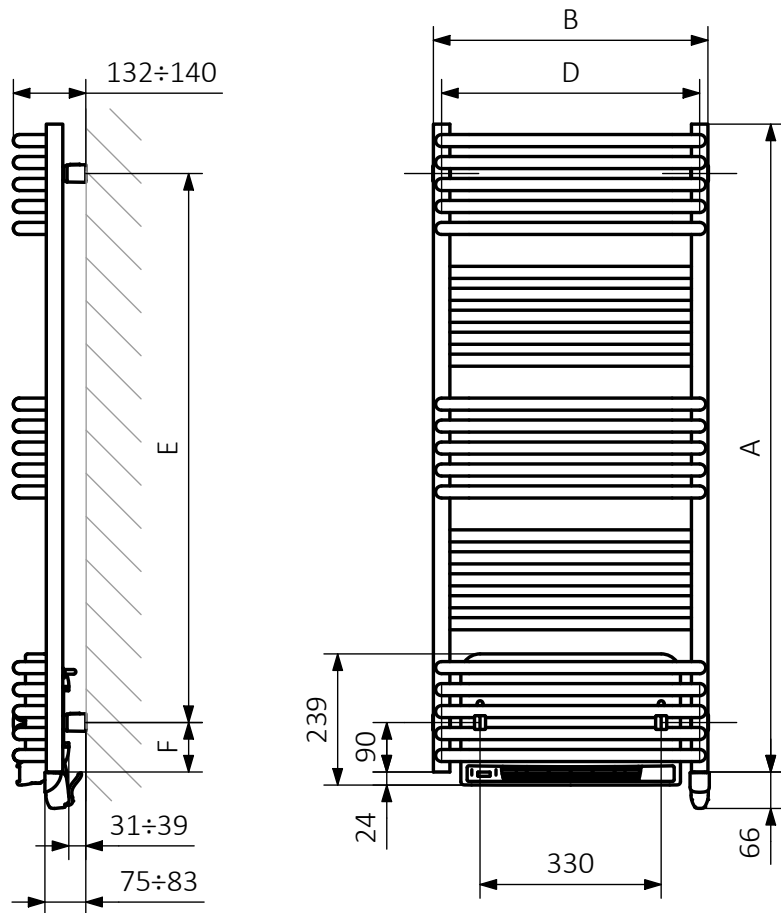
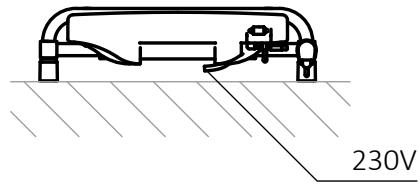
Podłączenia:



Wysokość A ↕ [mm]	Szerokość B ↔ [mm]	Moc  [W]	Rozstaw poziomy mocowań D [mm]	Rozstaw pionowy mocowań E [mm]	Położenie dolnego mocowania F [mm]	Waga  [kg]	Kod produktu <a href="#">... Kod konfiguracji s. 6</a>
Farba proszkowa							
1180	500	600	470	1000	90	15,65	WLP8L118050
1180	600	800	570	1000	90	17,92	WLP8L118060
1580	500	800	470	1400	90	21,60	WLP8L158050
1580	600	1000	570	1400	90	24,79	WLP8L158060
Powłoka galwaniczna							
1180	500	400	470	1000	90	15,21	WLP8L118050
1180	600	600	570	1000	90	17,41	WLP8L118060
1580	500	600	470	1400	90	20,99	WLP8L158050
1580	600	800	570	1400	90	24,08	WLP8L158060

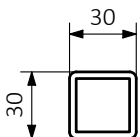
## RYSUNEK TECHNICZNY

E8

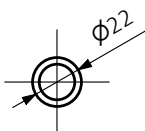


A – wysokość B – szerokość D – rozstaw mocowań w poziomie E – rozstaw mocowań w pionie F – odległość od dolnej osi mocowań do dolnej krawędzi kolektora

Kolektor:



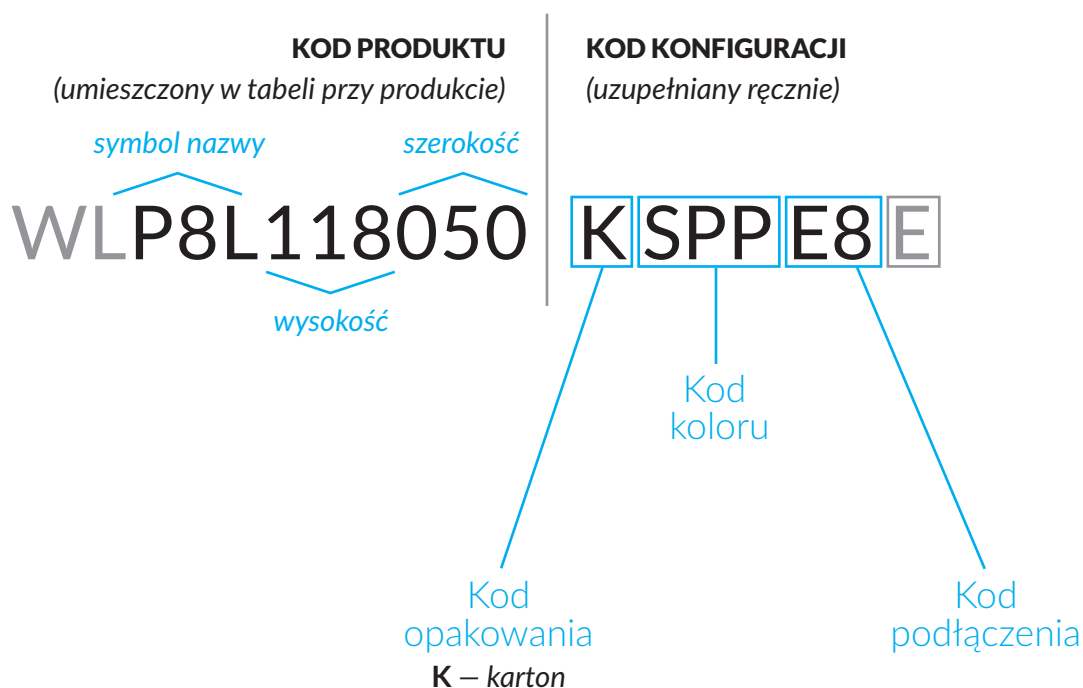
Rurka:



## BUDOWA KODU KONFIGURACJI GRZEJNIKA ELEKTRYCZNEGO (GRUPA PRODUKTOWA „WL”)

Kody produktów można znaleźć w tabelach danego produktu w katalogu/w cenniku. Dostarczają podstawowych informacji o produkcie, a kod konfiguracji zawiera informacje uzupełniające specyfikację. Przy składaniu zamówienia kody produktów powinny zawierać w pełni ukończoną część konfiguracji. Część kodu konfiguracji należy umieścić po głównym kodzie produktu, jak pokazano w poniższym przykładzie:

### BUDOWA KODU:



WL – grzejnik elektryczny.

**E** – oznaczenie podkładu epoksydowego  
(dodatkowa powłoka zwiększająca odporność korozyjną produktu).