

MOA BLUE



fot. kolor: silver; kabel: prosty



Funkcje i cechy:

Funkcjonalność

Pełna funkcjonalność grzałki dostępna jest poprzez aplikację sterującą BLUE-Line. Dzięki niej możemy kontrolować zarówno temperaturę grzejnika (30-60°C), jak i pomieszczenia (15-30°C) oraz programować dowolną ilość 7-dniowych harmonogramów pracy i zaawansowany Timer. Przyciski na obudowie sterownika pozwalają w uproszony sposób ustawić temperaturę pracy lub uruchomić uproszczony Timer (do 2h). Urządzenie prezentuje aktualnie nastawiony poziom temperatury oraz sygnalizuje tryb pracy urządzenia – tryb Timer, tryb harmonogramu tygodniowego lub komunikację *Bluetooth*® z urządzeniem sterującym.

Zdalne sterowanie

Do zdalnego sterowania można wykorzystać dowolne urządzenie przenośne – smartfon lub tablet – wyposażone w technologię *Bluetooth*®. Aplikacja sterująca BLUE-Line dla systemów Android oraz iOS dostępna jest w sklepach internetowych. Za pomocą jednego urządzenia możemy programować pracę i kontrolować dowolną ilość urządzeń serii BLUE (grzałek i grzejników) znajdujących się w zasięgu urządzenia mobilnego.

Bezpieczeństwo

Grzałka wyposażona jest w ochronę przeciwzamarzaniową (ANTIFREEZE). Posiada także podwójne zabezpieczenie przed nadmiernym wzrostem temperatury grzejnika. Sygnalizuje ponadto stany alarmowe.

Design

Niebieskie diody LED (5) pokazujące aktualnie ustawioną temperaturę pracy oraz pojedyncza dioda RGB sygnalizująca kolorami aktualny tryb pracy.

Kolor

Elewacja frontowa w kolorze Silver, niezależnie od obudowy. Dostępne kolory: biały, silver, chrom oraz czarny. Przy jednorazowym zamówieniu dowolnych grzałek w ilości min. 100 szt. w jednym kolorze dostępne również barwy z palety RAL oraz specjalne: brass i gold.

Słowo i logo *Bluetooth*® to zastrzeżone znaki towarowe należące do Bluetooth SIG, Inc., a ich wykorzystanie przez Terma Sp. z o.o. objęte jest licencją.

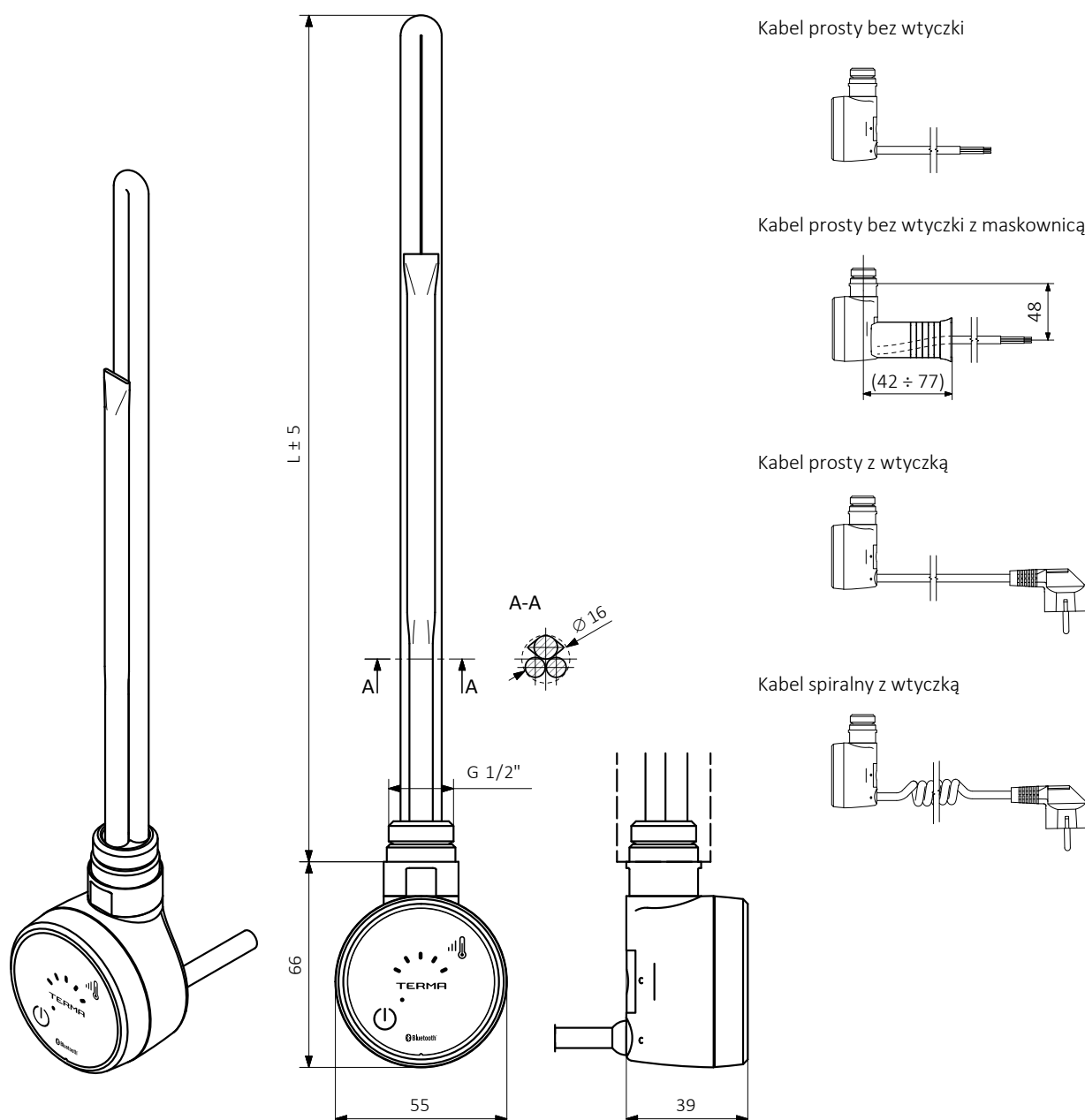
Tabela konfiguracji:

Przykładowy kod zamówienia: **WE**^{kod mocy}**MOB**^{kod koloru}**04**^{kod typu kabla} **T**^{kod modelu}**SMA**^{kod opakowania}**W**

	Model	Moc [W]	Opakowanie	Kolor	Typ kabla
WE	MOB MOB MBT MOB + trójnik	01 120 02 200 03 300 04 400 06 600 08 800 10 1000 12 1200	T tuba	916 Biały SMA Silver CRO Chrom 905 Czarny	P Kabel bez wtyczki M Kabel prosty bez wtyczki z maskownicą W Kabel prosty z wtyczką U Kabel spiralny z wtyczką

Dane techniczne:

Zasilanie:	230 V / 50 Hz
Klasa ochrony urządzenia:	Klasa I
Przyłącze grzejnikowe:	G 1/2"
Stopień ochrony obudowy [IP]:	IPx5
Pomiar temperatury:	Temperatura wewnątrz grzejnika oraz temperatura pomieszczenia



L [mm]	315	275	300	335	365	475	565	660
Moc [W]	120	200	300	400	600	800	1000	1200