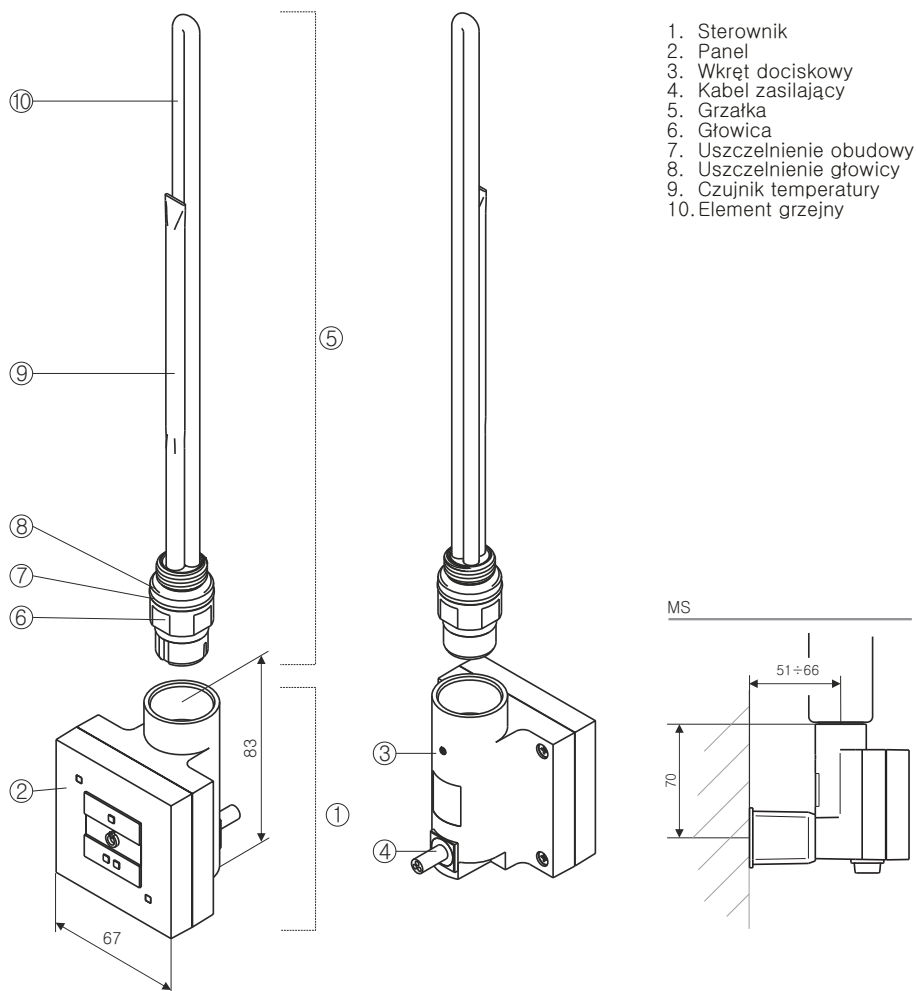


## Funkcjonalna i komfortowa

KTX 1 posiada 2-stopniową regulację mocy grzewczej. Posiada duże i łatwe w obsłudze przyciski, aby jego stosowanie było jeszcze łatwiejsze. Urządzenie ma ochronę ANTIFREEZE, która zabezpiecza przed spadkiem temperatury grzejnika poniżej 5–7°C.

- Funkcjonalny design.
- Dwustopniowa regulacja mocy grzania (50% i 100% maksymalnej nastawy).
- Wyjątkowa ergonomia obsługi — duże, czytelne klawisze.
- Do wyboru 4 kolory wykończenia — biały, silver, chrom, czarny.
- Funkcja ANTIFREEZE, zabezpieczenie przed spadkiem temperatury grzejnika poniżej 5–7°C.
- Podwójne zabezpieczenie przed przegrzaniem.
- Symetryczna obudowa (montaż dowolnie po lewej lub prawej stronie).
- Rozłączny element grzejny Terma-SPLIT.
- Możliwość współpracy z zewnętrznym timerem lub w systemach inteligentnych budynków.



1. Sterownik
2. Panel
3. Wkręt dociskowy
4. Kabel zasilający
5. Grzałka
6. Głowica
7. Uszczelnienie obudowy
8. Uszczelnienie głowicy
9. Czujnik temperatury
10. Element grzejny

dostępny w wersji:

### DANE TECHNICZNE

Zasilanie	230V/50Hz
Dostępne moce	120, 200, 300, 400, 600, 800, 1000 W
Klasa ochrony urządzenia	Klasa I
Przyłącze grzejnikowe	G 1/2"
Stopień ochrony obudowy [IP]	IPx4: wersja MS/M

Wybór kabla wg. kodu poniżej:

- W – kabel prosty z wtyczką
- P – kabel prosty bez wtyczki
- U – kabel spiralny z wtyczką
- S – przyłącze śrubowe z maskownicą

**K916U**

MODEL	KOLOR	MOC	CENA (netto)	KOD KARTOTEKI	KOD KONFIGURACJI
KTX 1	biały	–	120,00	WEKT1	K916U
KTX 1	silver	–	130,00	WEKT1	KSMAU
KTX 1	czarny	–	130,00	WEKT1	K905U
KTX 1	chrom	–	140,00	WEKT1	KCROU
KTX 1 MS	biały	–	140,00	WEKT1	K916S
KTX 1 MS	silver	–	155,00	WEKT1	KSMAS
KTX 1 MS	czarny	–	155,00	WEKT1	K905S
KTX 1 MS	chrom	–	180,00	WEKT1	KCROS

