

DRY



fot. kolor: silver; kabel: prosty



Funkcje i cechy:

Funkcjonalność

Praktyczna suszarka z ustaloną domyślnie stałą temperaturą grzejnika 48°C. Istnieje możliwość zaprogramowania innego poziomu temperatury. Grzałkę cechuje bardzo niski pobór prądu w trybie czuwania.

Timer

Rozszerzona funkcja Timera automatycznie wyłącza grzałkę po 1, 2, 3, 4 lub 5 godzinach.

Systemy inteligentnych budynków

W przypadku zaniku zasilania grzałka zapamiętuje wybrane ustawienia (nastawę). Umożliwia to jej współpracę z zewnętrznymi timerami oraz systemami inteligentnych budynków.

Bezpieczeństwo

Grzałka wyposażona jest w ochronę przeciwzamarzaniową (ANTIFREEZE) oraz podwójne zabezpieczenie przed nadmiernym wzrostem temperatury grzejnika. Sygnalizuje stany alarmowe. Posiada aktywną ochronę w przypadku pracy w suchym grzejniku.

Design

Wersja z kablem prostym bez wtyczki wyposażona jest w maskownicę kabla zasilającego.

Kolor

Dostępne kolory: biały, silver, chrom, czarny. Grzałka oferowana także w każdym kolorze z palety RAL oraz w kolorach specjalnych (brass i gold), przy jednorazowym zamówieniu dowolnych grzałek w ilości min. 100 szt. w jednym kolorze.

Dane techniczne:

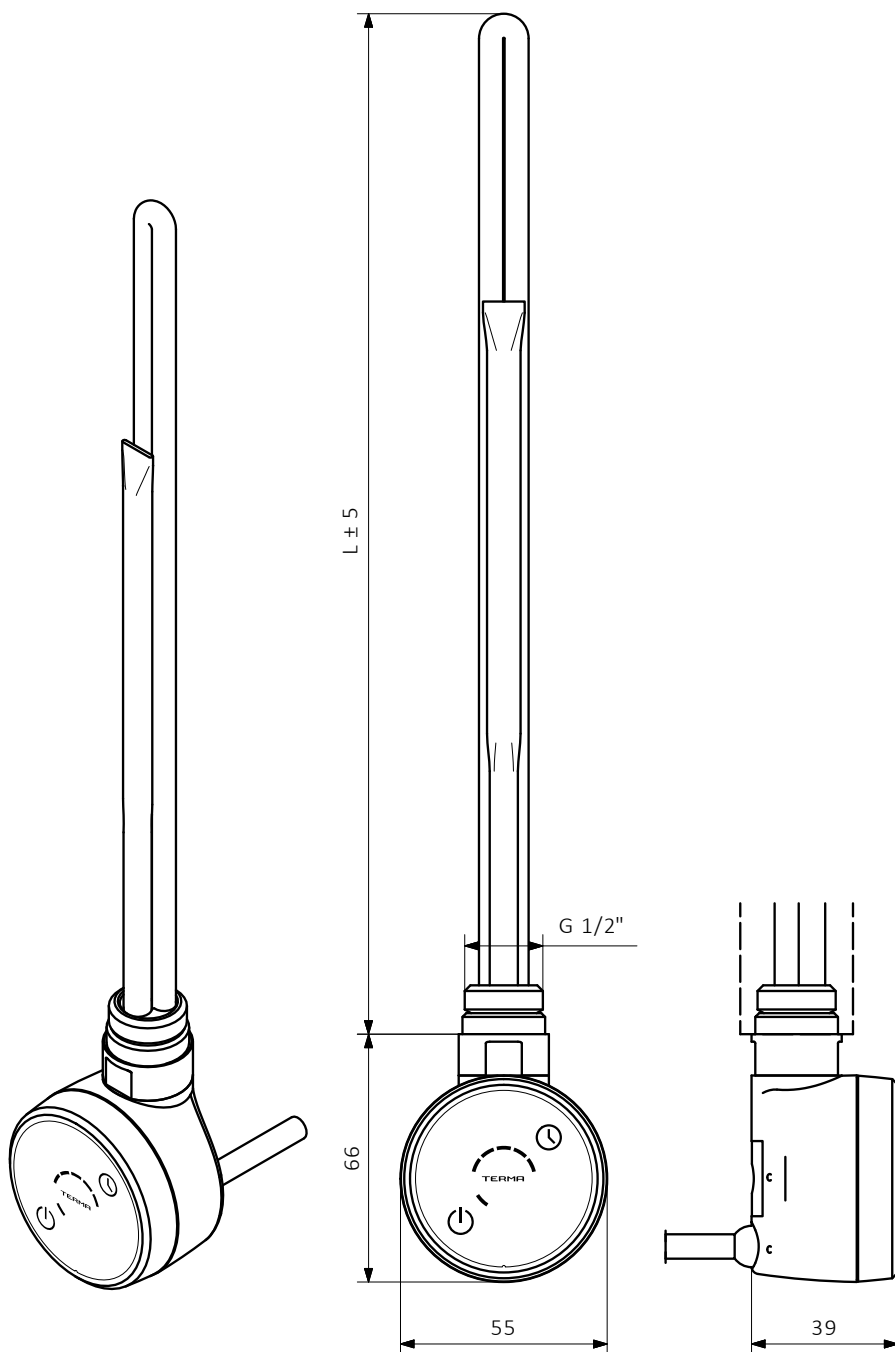
| | |
|-------------------------------|---------------|
| Zasilanie: | 230 V / 50 Hz |
| Klasa ochrony urządzenia: | Klasa I |
| Przyłącze grzejnikowe: | G 1/2" |
| Stopień ochrony obudowy [IP]: | IPx5 |

Tabela konfiguracji:

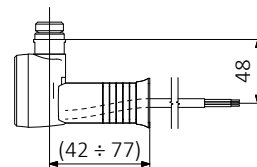
Przykładowy kod zamówienia: **WE**^{kod mocy}**DRY**^{kod koloru}**04**^{kod typu kabla} **T**^{kod modelu}**SMA**^{kod opakowania}**W**

Elementy kodu zaznaczone kolorem niebieskim.

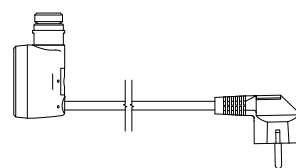
| Model | Moc [W] | Opakowanie | Kolor | Typ kabla |
|--------------------------|----------------|-----------------------|-------------------|------------------------------------------------|
| WE DRY DRY | 01 120 | F folia gładka | 916 Biały | W Kabel prosty z wtyczką |
| DYT DRY + trójnik | 02 200 | T tuba | SMA Silver | M Kabel prosty bez wtyczki z maskownicą |
| | 03 300 | | CRO Chrom | U Kabel spiralny z wtyczką |
| | 04 400 | | 905 Czarny | |
| | 06 600 | | | |
| | 08 800 | | | |
| | 10 1000 | | | |
| | 12 1200 | | | |



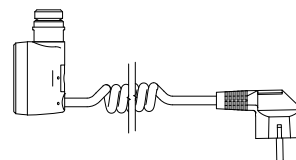
Kabel prosty bez wtyczki z maskownicą



Kabel prosty z wtyczką



Kabel spiralny z wtyczką



| | | | | | | | | |
|---------|-----|-----|-----|-----|-----|-----|------|------|
| L [mm] | 315 | 275 | 300 | 335 | 365 | 475 | 565 | 660 |
| Moc [W] | 120 | 200 | 300 | 400 | 600 | 800 | 1000 | 1200 |